

## 何謂一氧化碳中毒

一氧化碳是一種無色無味的氣體，中毒後的症狀不易被察覺，因而成爲潛藏於居家環境中的隱形殺手。一般人在吸入過多一氧化碳後，經常只有疲倦、昏眩等輕微不適症狀，往往在中毒而不自覺的狀況下，在昏睡中死亡。一氧化碳中毒部分媒體會誤報導爲「瓦斯中毒」，事實上，國內液化石油氣及天然氣均依法令添加甲硫醇或二乙基硫作爲警示劑，使得原本無色、無味的氣體附有顯著臭味，一旦瓦斯外洩，民眾易於察覺及時採行應變措施，不易造成災害。

瓦斯燃燒所需的空氣量，約爲其體積的 25 至 31 倍。在氧氣充足的環境，會完全燃燒變成無危害的二氧化碳（CO<sub>2</sub>）。但是在氧氣不足時，燃燒便會不完全，產生一氧化碳（CO）。一氧化碳對血液中的血紅素的結合力，爲氧氣的 200-250 倍，因此會取代氧氣搶先與血紅素結合，而形成一氧化碳血紅素（COHb），降低血紅素帶氧能力，這時體內組織無充足含氧，因而產生各種一氧化碳中毒的症狀。

## 一氧化碳影響人體之嚴重性

美國國家消防協會 NFPA（National Fire Protection Association）編著之防火手冊，提出一氧化碳含量對於人體吸入時間及中毒症狀如下：

	一氧化碳含量	人體暴露時間及生理症狀
1	0.01% (100ppm)	6-8 個小時內，會產生頭痛、昏沈、噁心、肌肉無力、判斷力喪失等症狀。
2	0.02% (200ppm)	2-3 個小時產生輕微頭痛。
3	0.04% (400ppm)	2.5 個小時-3.5 個小時頭痛加劇。
4	0.08% (800ppm)	45 分鐘會頭暈、反胃、抽筋。
5	0.16% (1,600ppm)	20 分鐘會頭痛、暈眩，2 小時死亡。
6	0.32% (3,200ppm)	5-10 分鐘會頭痛、暈眩、嘔吐，30 分鐘會死亡。
7	0.64% (6,400ppm)	1-2 分鐘內會頭痛、暈眩，10-15 分鐘內會死亡。
8	1.28% (12,800ppm)	1-3 分鐘內可能會死亡。

## 如何防止一氧化碳中毒

當我們聞到瓦斯外漏的氣味時，會意識到危機而趕緊處理。然而真正的隱形殺手-「一氧化碳」，卻往往會因其具有無色、無味的特性而遭忽視，以致不幸事故層出不窮。如何有效防範一氧化碳中毒，確實遵照「四要」原則，是不二法門。

1. 要保持環境的「通風」：避免陽台違規使用、加裝門窗、紗窗不潔及晾曬大量衣物等情形。
2. 要使用安全的「品牌」：熱水器應貼有 CNS（國家標準）及 TGAS（台灣瓦斯器具安全標誌）檢驗合格標示。
3. 要注意安全的「安裝」：僱用合格燃氣熱水器及其配管承裝業技術士進行正確的「安裝」，安裝後並依法填寫施工登錄卡，選購屋外式（RF）熱水器應裝置於室外通風良好處所，選購室內型燃氣熱水器如半密閉強制排氣式（FE）及密閉強制排氣式（FF）等熱水器，應裝設適當的排氣管。
4. 要注意平時的「檢修」：熱水器應定期檢修或汰換，如發現有水溫不穩定現象或改變熱水器設置位置或更換組件時，均應請合格燃氣熱水器及其配管承裝業技術士為之。

## 一氧化碳中毒處置措施

5. 使用燃氣熱水器時，若有頭昏、噁心、嗜睡等身體不適情況發生，請立即停止盥洗，打開通往室外的窗戶通風，關閉燃氣熱水器，身體嚴重不適時，請先前往通風良好的室外環境，再打 119 電話求助。
6. 發現家人或朋友有一氧化碳中毒患者時，態度應保持冷靜、迅速急救。一般民眾的反應，絕大部分都是「趕快叫 119 送醫院」；殊不知在等待送醫時，往往錯失搶救先機！人體心臟突然停止後，4-6 分鐘時，對人體的腦損傷即可能發生，6 分鐘後則不可避免，超過 10 分鐘將會造成腦死；若能在 4 分鐘內給予適當之急救，完全的恢復是相當可能的。一氧化碳中毒現場需立即打開窗戶使空氣流通，依照急救步驟實施人工呼吸及心肺復甦術（CPR）；等到救護車到場急救時，救護技術員仍會持續操作心肺復甦術（CPR）並給予氧氣治療，直到送抵醫院。故在救護車尚未到達時，為避免缺氧造成腦死情形，立即正確的急救處置是非常重要的。
7. 一氧化碳中毒急救步驟：
  8. 1.立即打開門窗，使空氣流通。
  9. 2.將中毒者移到通風處，鬆解衣物，並抬高下顎。
  10. 3.若已無呼吸，應立即施以人工呼吸。
  11. 4.若已無心跳，應立即施以心肺復甦術。
  12. 5.盡速撥打 119 求助。

## 居家安全診斷表

項目		是	否
熱水器安裝部分			
1	燃氣熱水器是否貼有 CNS 及 TGAS 標示		
2	室外型燃氣熱水器（RF 式熱水器）是否設置於戶外通風良好處所		
3	室內型燃氣熱水器（如 FE 式、FF 式熱水器等）是否裝設通往室外之正確排氣管		
4	室內型燃氣熱水器排氣管是否可將廢氣全數排至屋外		
環境通風部分			
5	陽台未加裝門窗		
6	陽台門窗經常開啓		
7	陽台門（紗）窗經常保持清潔		
8	瓦斯燃燒火焰是否為藍色		
9	熱水器上方天花板油漆是否完好		
10	熱水器上方牆壁是否乾淨		
燃氣設施使用安全部分			
11	燃氣熱水器使用是否未超過 10 年		
12	燃氣熱水器是否請合格燃氣熱水器及其配管承裝業技術士定期檢修		
13	睡前是否有檢查燃氣設施習慣		
14	是否設置有一氧化碳警報器		
15	睡前是否有檢查關閉燃氣供應習慣		

## 熱水器安裝及使用

為確保熱水器使用安全，本（94）年 2 月 2 日公布之消防法中增訂第 15 條之 1，規範燃氣承裝業者應向所屬政府申請營業登記後始得營業，並自民國 95 年 2 月 1 日起，須由「特定瓦斯器具裝修技術士」依照「燃氣熱水器及其配管安裝標準」負責熱水器及其配管之安裝。

關於熱水器及其配管之安裝，應依熱水器安裝場所選擇適當形式。安裝場所應優先選擇設置於屋外（如開放式陽台等通風良好處所），惟國內建築型態漸趨密集化及密閉化，若無法設置於屋外者，應於室內熱水器安裝場所採取可使空氣流通並將廢氣排放至屋外措施（如設置供氣口、換氣口、供（排）氣管及供（排）氣風機等）。

前揭熱水器形式，市面上常見且經經濟部標準檢驗局者依設置位置分為室外型熱水器（Roof Top Flue，簡稱 RF 式）及室內型熱水器，室內型熱水器依通風環境又區分為開放式、半密閉強制排氣式熱水器（Forced Exhaust，簡稱 FE 式）及密閉式強制供排氣熱水器（Forced Drought Balanced Flue，簡稱 FF 式）等 4 種型式，謹簡述各型式熱水器安裝原則如后。

1. RF 式：僅限於屋外（如建築物外牆或開放的陽台上）環境使用，其燃燒使用空氣之供給及廢氣排放皆直接於屋外進行，惟需具防風、防雨特性。（圖 1）
2. 開放式：較小型室內型熱水器，一般作為廚房中清洗碗盤使用。因其燃燒使用之空氣取自屋內開放空間、廢氣亦直接排放於屋內，需設置與屋外連通之供氣口，另屋內廢氣可採自然方式（溫度差產生浮力作為換氣之動力）或強制換氣方式（利用換氣風機）予以置換，採自然方式換氣者需設置直通屋外之換氣口，採強制換氣方式換氣者則需設置直通屋外之換氣風機。（圖 2 及圖 3）
3. FE 式：室內型熱水器，一般公寓或是陽台有加蓋建議採用。燃燒使用之空氣取自屋內，並將廢氣以排氣風機經排氣管強制排放至屋外，需裝設供氣口、排氣管及排氣風機等。（圖 4）
4. FF 式：室內型熱水器，燃燒使用之空氣，以供氣風機等機械方式連接供氣管取自屋外，燃燒後廢氣經排氣管以排氣風機強制排放至屋外者，其供氣與排氣皆於屋外進行，與屋內之空氣隔絕。為確保該熱水器性能、空氣供給及廢氣排放，應注意不得使用非該熱水器附屬之零配件。（圖 5）

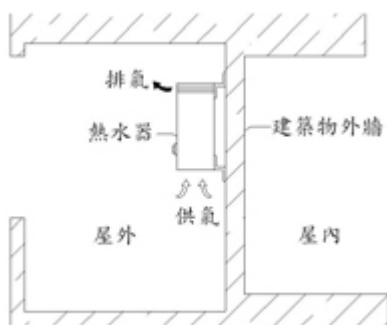


圖 1：屋外式熱水器（RF）安裝圖

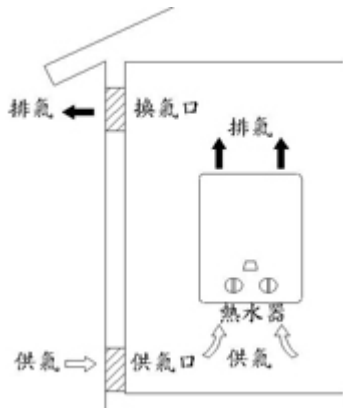


圖 2：開放式熱水器安裝圖（自然換氣方式）

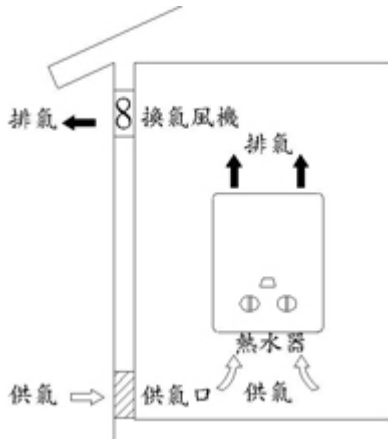


圖 3：開放式熱水器安裝圖（強制換氣方式）



圖 4：半密閉式強制排氣式熱水器（FE）安裝圖

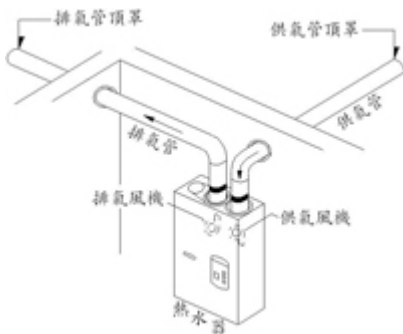


圖 5：密閉式強制供排氣式熱水器（FF）安裝圖